

# RZ450e 动力蓄电池分总成放电方法

## 程序

### 1. 放电

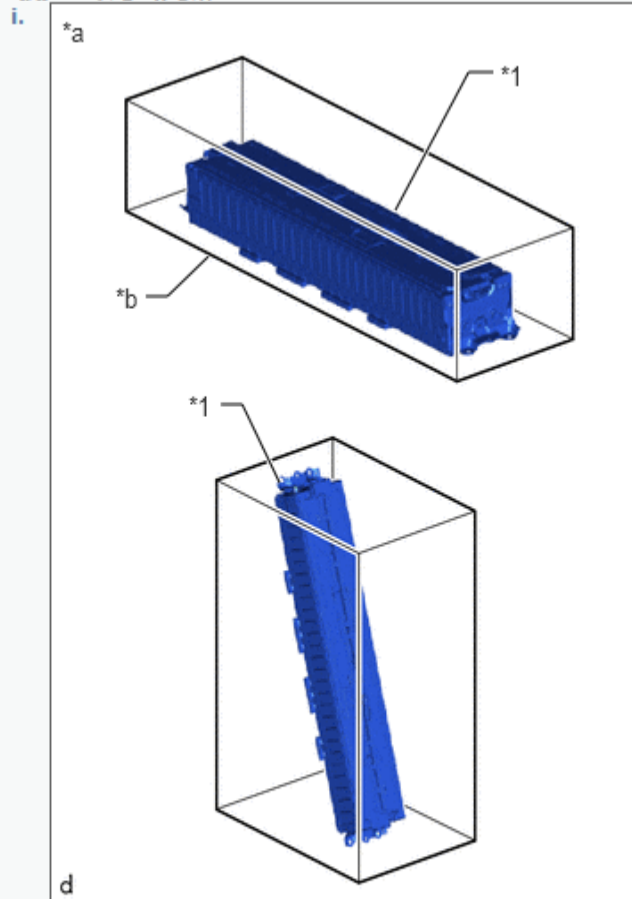
**注意事项:**

务必佩戴绝缘手套和护目镜。

**备注:**

- 使用盐水溶液放电时，首先将已测出水量的水添加至容器，然后添加浓缩的盐水溶液。
- 将浓缩的盐水溶液添加至放置 HV 供电组分总成的容器后，根据容器中测量的水量计算盐水浓度以获得 1% 盐水溶液。

a. 准备 HV 供电组分总成

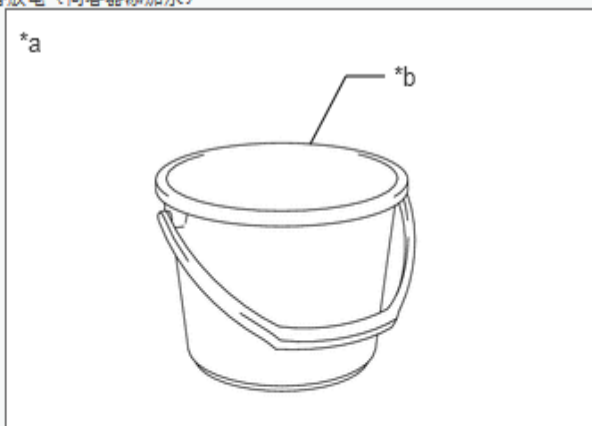


*1	HV 供电组分总成
*a	示例
*b	容器 A

将 HV 供电组分总成放入容器 (A)。

b. 准备放电（向容器添加水）

i.



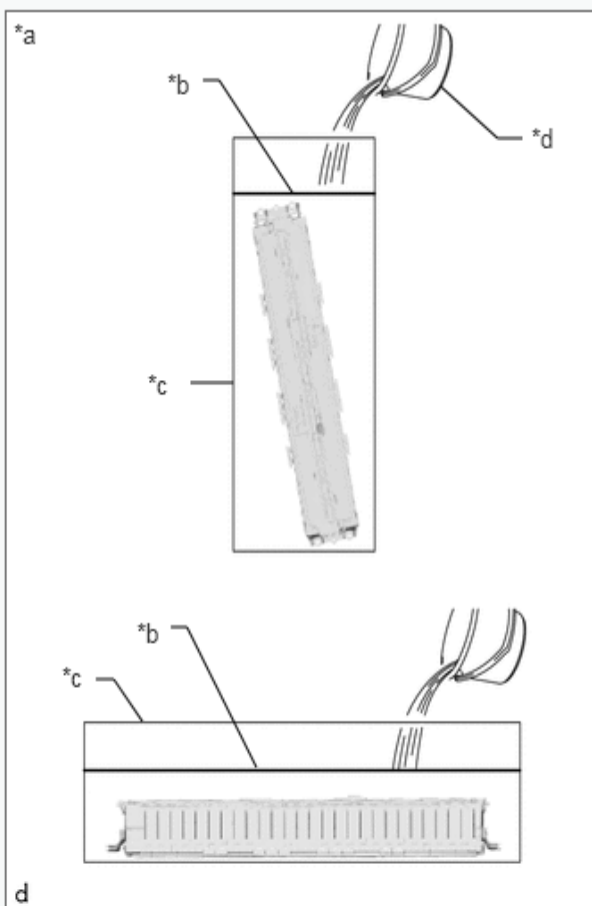
*a	示例
*b	容器 B

测量容器 (B) 水容量。

**提示:**

容器 (B) 水容量假定为 X (升)。

ii.



*1	HV 供电组分总成
*a	示例
*b	水面
*c	容器 A
*d	容器 B

使用容器 (B)，向容器 (A) 添加水直至完全没过 HV 供电组分总成。

**备注:**

务必记录容器 (B) 加满水的次数以向容器 (A) 加水。

- iii. 使用下列公式, 计算向容器 (A) 添加的水量。

向容器 (A) 添加的水量:

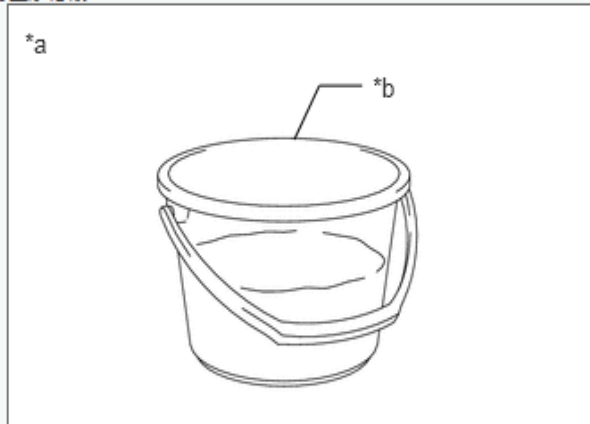
$$Y (\text{升}) = \text{容器 (B) 水容量} \times \text{容器 (B) 加满水以没过 HV 供电组分总成的次数}$$

**提示:**

向容器 (A) 添加的水量假定为 Y (升)。

c. 准备盐水溶液

i.



*a	示例
*b	容器 B

测量水量的同时, 加水至容器 (B) 的一半处。

**提示:**

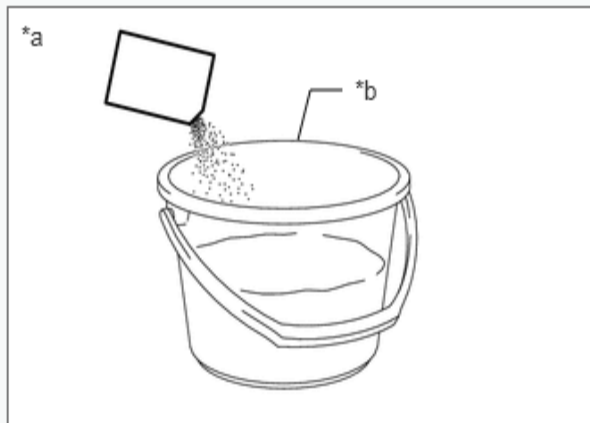
向容器 (B) 添加的水量假定为 Z (升)。

- ii. 计算添加至容器 (A) 的盐量以得到 1% 浓度的盐水溶液。

**盐量:**

$$\text{盐量 (kg)} = (Y (\text{升}) + Z (\text{升})) \times 0.01$$

iii.

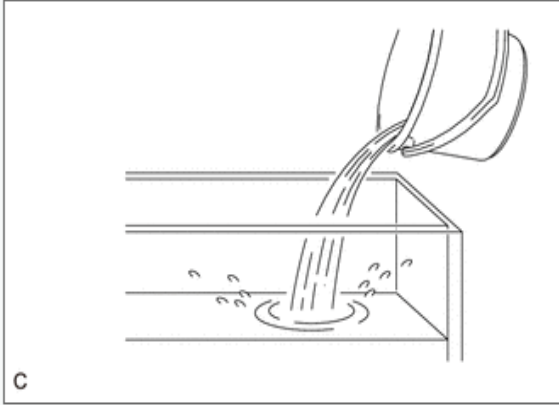


*a	示例
*b	容器 B

向容器 (B) 添加计算的盐量并将其充分搅拌。

d. 添加盐水溶液

i.



将浓缩的盐水溶液添加至容器 (A)。

e. 排放

i. 静置 HV 供电组分总成 24 小时或更长时间直至完全放电。

**注意事项:**

- 不要在容器上盖上盖。
- 确保静置 HV 供电组分总成和容器 24 小时或更长时间。
- 显示警告标记以通知其他人正在进行放电。

f. 确认放电完成

i. 检查并确认容器中未形成气泡。

**备注:**

如果形成气泡，则可能没有完成放电。不要在容器上盖上盖。

g. 显示警告标记，如“请勿触摸！（正在进行放电）”以通知其他人。复制警告标记并将其放在正在放电的 HV 供电组分总成附近。

# 请勿触摸！

## （正在放电）

放电开始日期:

预计放电完成日期:

负责人: