

# 世极

## 动力蓄电池总成放电方法

# 混合动力 / 蓄电池控制系统

## HV 蓄电池

### 放电

#### 程序

##### 1. 放电

###### 警告:

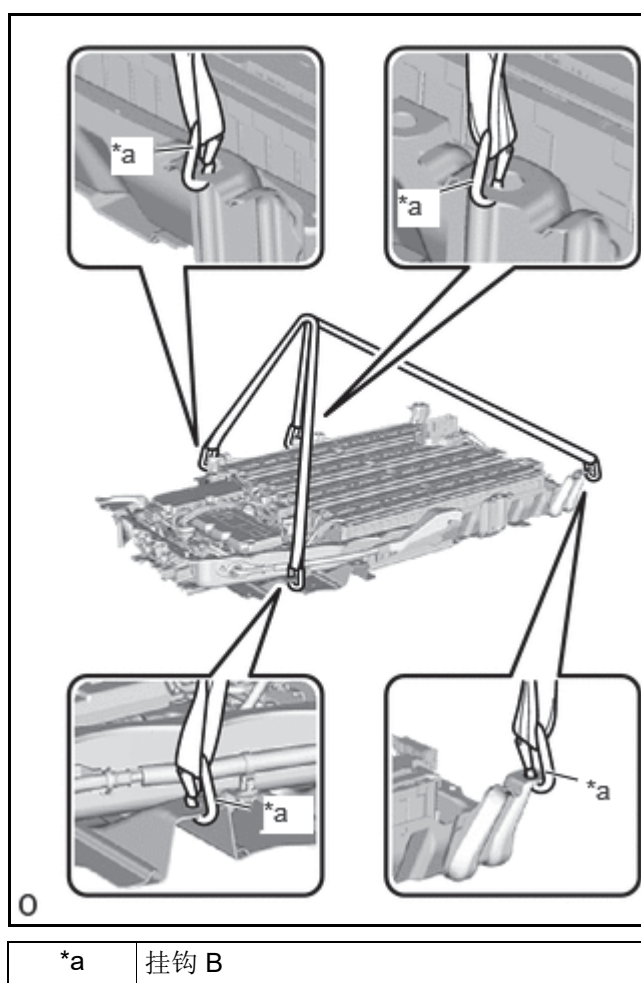
务必佩戴绝缘手套和护目镜。

###### 注意:

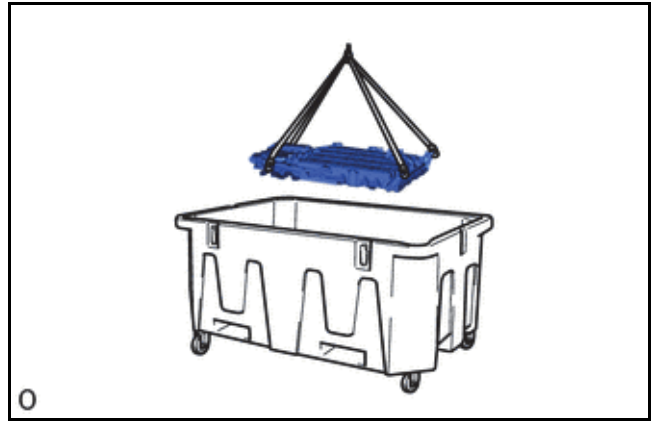
- 使用盐水溶液放电时，先向容器中添加测定的水量，然后添加浓缩盐水溶液。
- 将浓缩的盐水溶液添加至放置 HV 供电蓄电池总成的容器后，根据容器中测量的水量计算盐水浓度以获得 1% 盐水溶液。

##### a. 准备 HV 供电蓄电池总成

- i. 安装 4 个挂钩 B 和 2 个皮吊带。



- ii. 将 HV 供电蓄电池总成放在容器 (A) 内。
- iii. 拆下 4 个挂钩 B 和 2 个皮吊带。

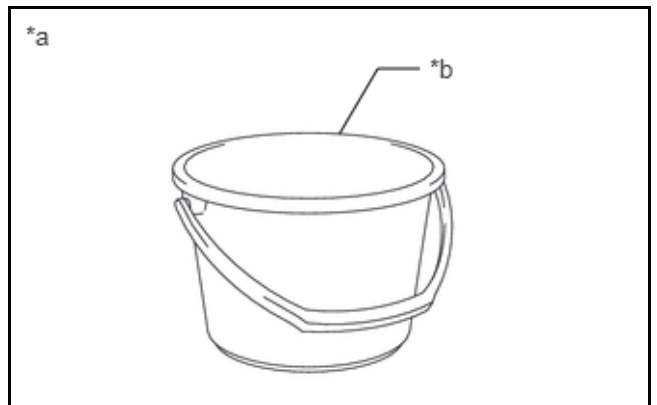


b. 准备放电 (向容器内加水)

- i. 测量容器 (B) 的水容量。

**提示:**

假设容器 (B) 的水容量为 X (升)。



*a	示例
*b	容器 B

- ii. 使用容器 (B), 向容器 (A) 加水, 直到 HV 供电蓄电池总成完全浸入。

**注意:**

确保记录容器 (B) 加水次数, 以向容器 (A) 加水。

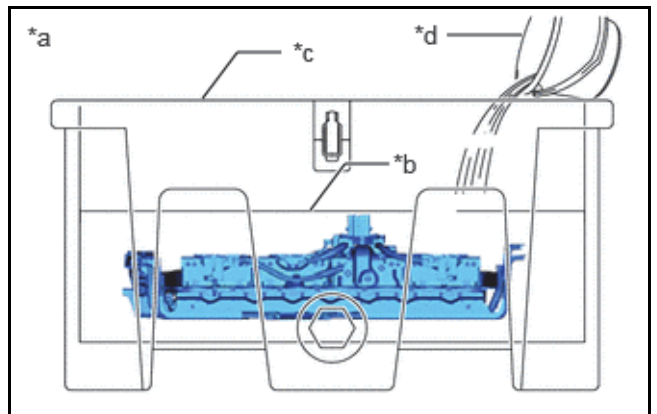
- iii. 使用下列公式计算添加到容器 (A) 中的水量。

**添加到容器 (A) 的水量:**

**Y (升) = 容器 (B) 水容量 x 容器 (B) 浸没 HV 供电蓄电池总成时的注水次数**

**提示:**

假定添加到容器 (A) 的水量为 Y (升)。



*a	示例
*b	水面
*c	容器 A
*d	容器 B

c. 准备盐水溶液

i. 测量水量时，在容器 (B) 内添加约一半水。

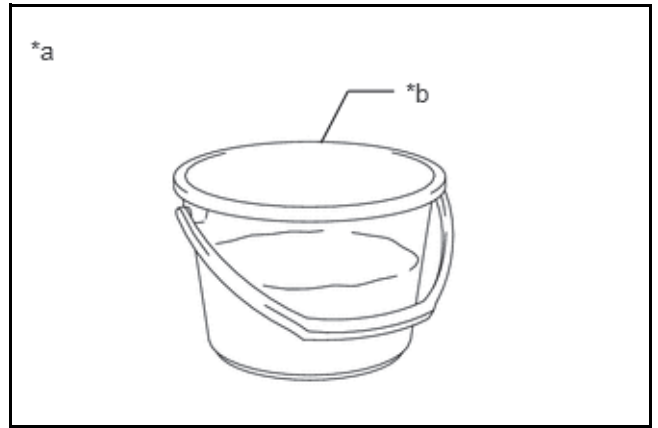
**提示：**

假定添加到容器 (B) 的水量为 Z (升)。

ii. 计算添加到容器 (A) 的盐量，从而将制作出 1% 盐水溶液。

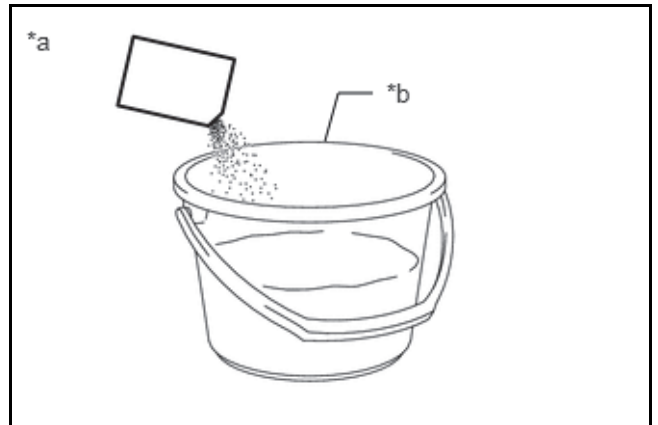
**盐量：**

$$\text{盐量 (kg)} = (\text{Y (升)} + \text{Z (升)}) \times 0.01$$



*a	示例
*b	容器 B

iii. 将计算量的盐量添加到容器 (B) 并充分搅拌。



*a	示例
*b	容器 B

d. 添加盐水溶液

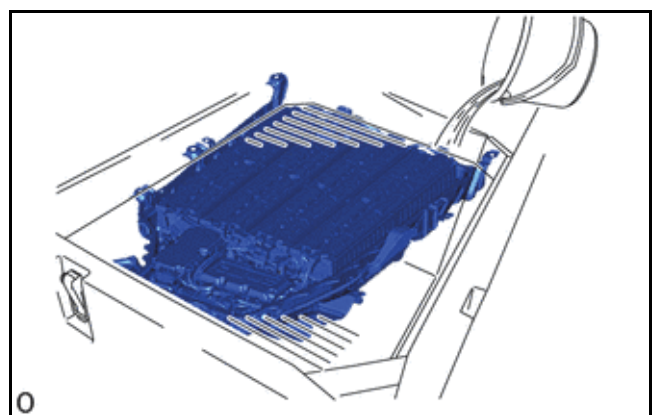
i. 将浓缩盐水溶液添加到容器 (A)。

e. 排放

i. 将 HV 供电蓄电池总成静置 24 小时或更长时间直至放电完成。

**警告：**

- 不要给容器加盖。
- 确保静置 HV 供电蓄电池总成和容器 24 小时或更长时间。
- 显示警告标志以通知他人正在放电。



f. 确定放电完成

i. 检查并确认容器内未形成气泡。

**注意：**

如果形成气泡，则可能尚未完成放电。不要给容器加盖。

g. 显示警告标志例如“DO NOT TOUCH!”（正在放电）通知其他人。制作一个警告标志，将其置于正在放电的 HV 供电蓄电池总成附近。

